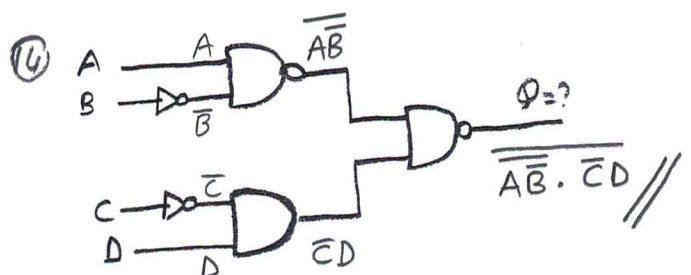
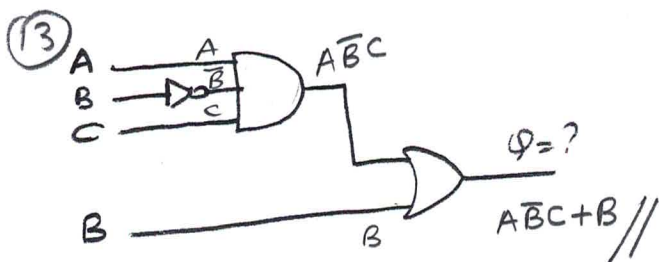
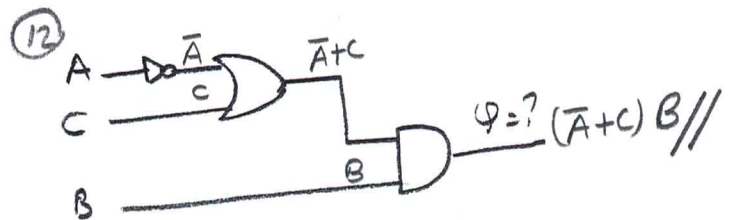
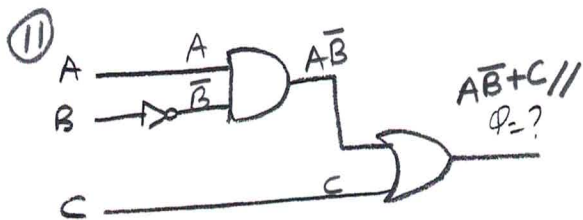
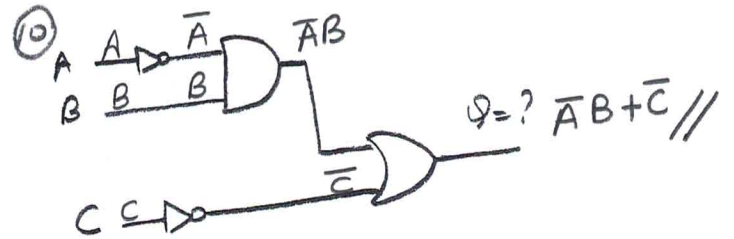
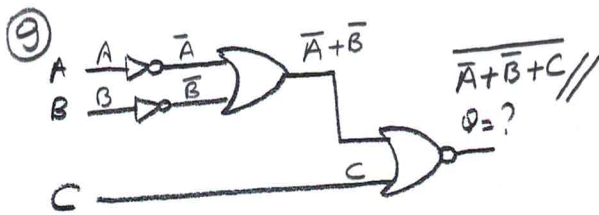
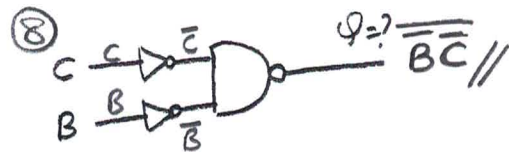
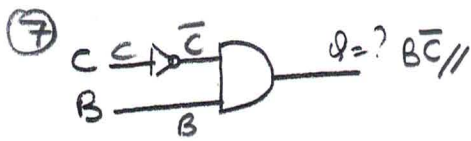
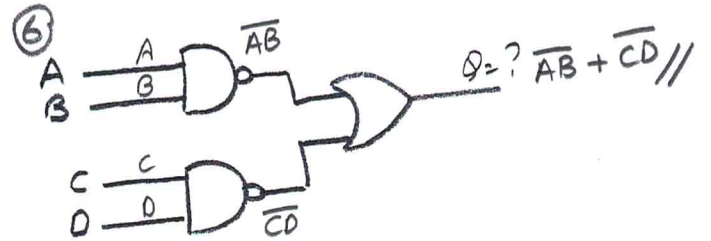
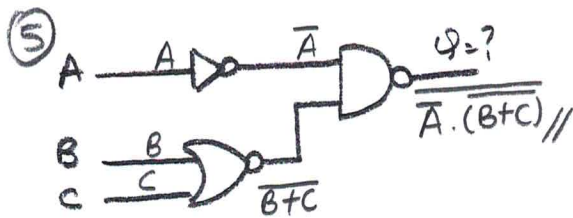
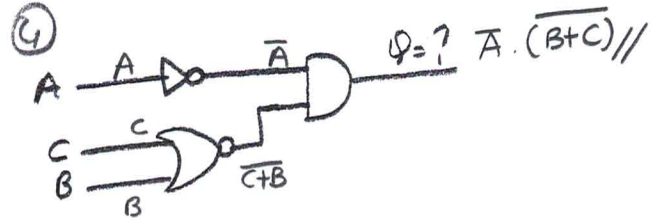
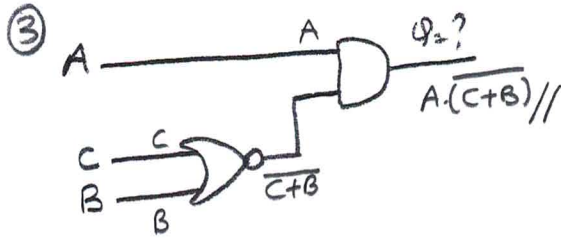
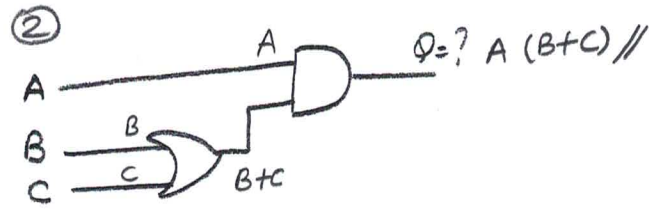
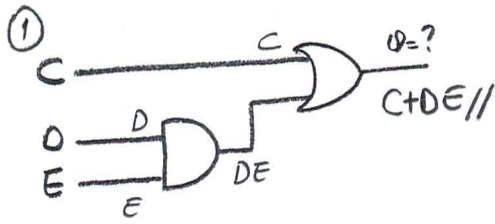
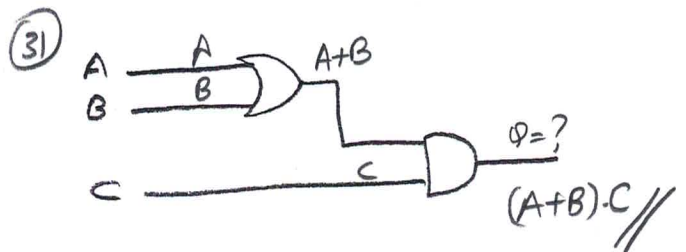
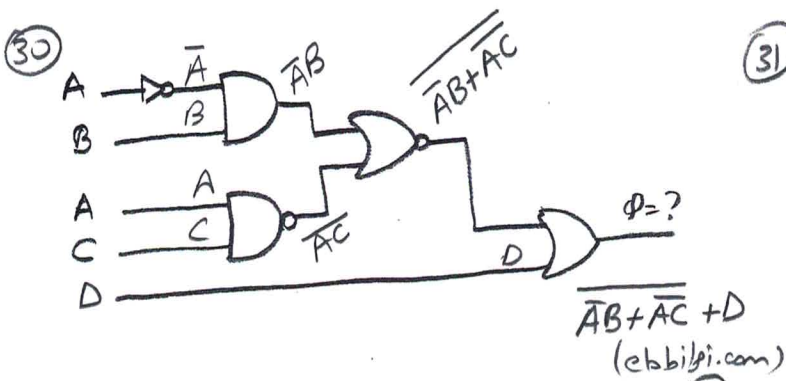
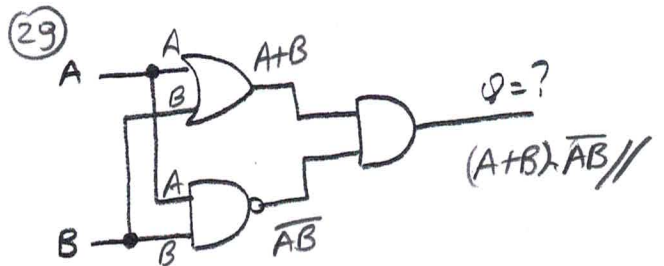
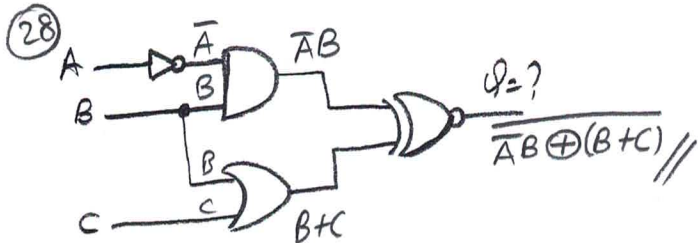
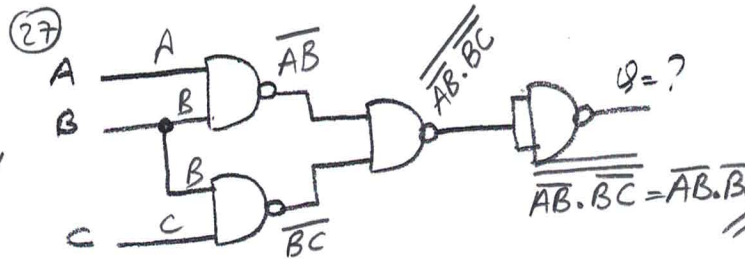
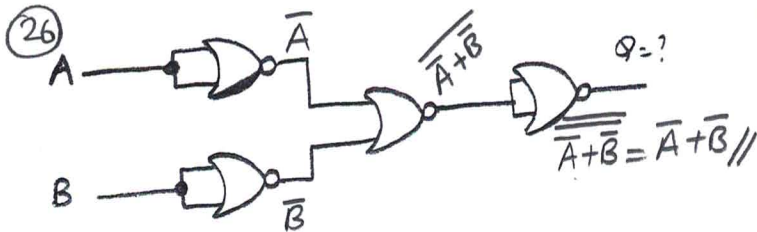
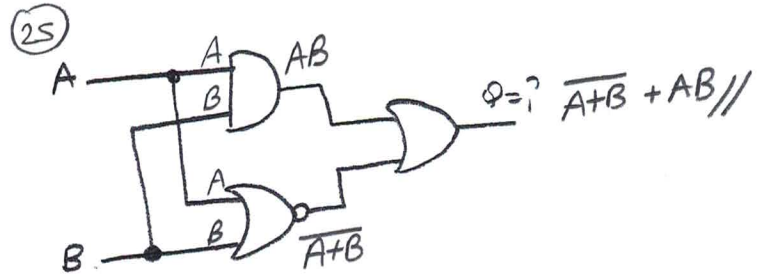
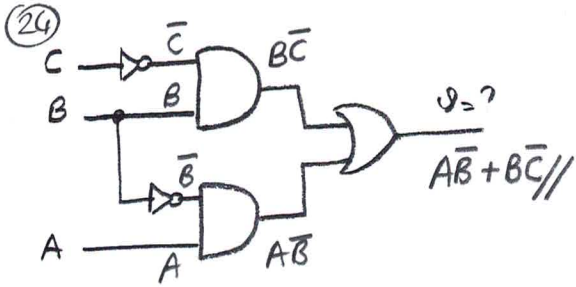
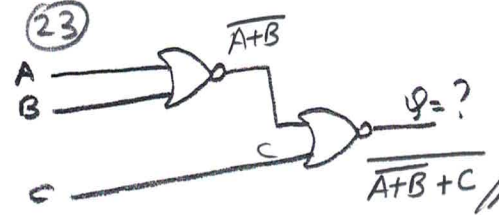
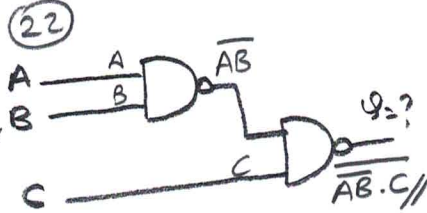
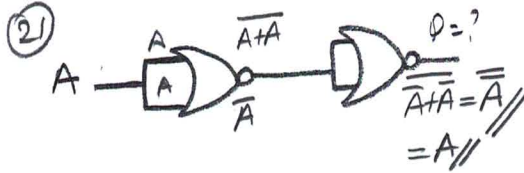
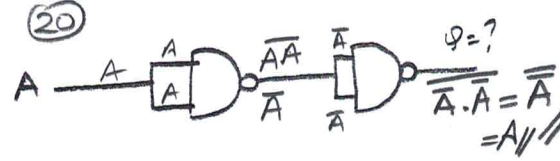
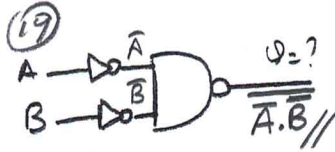
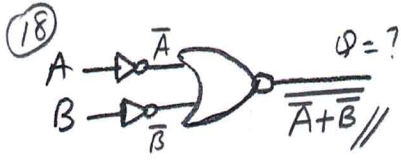
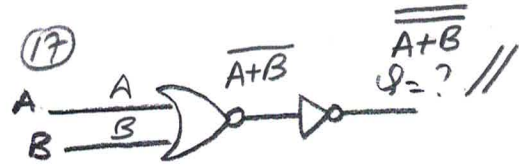
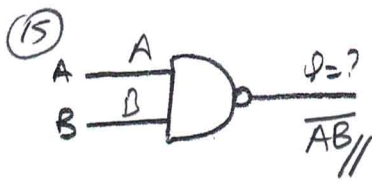


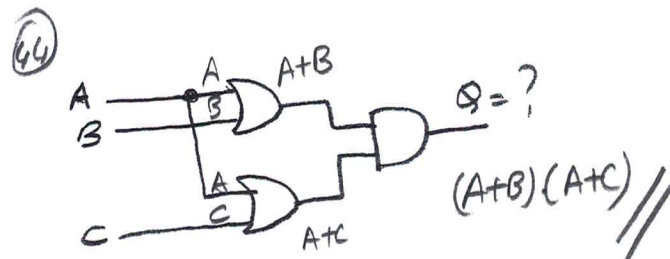
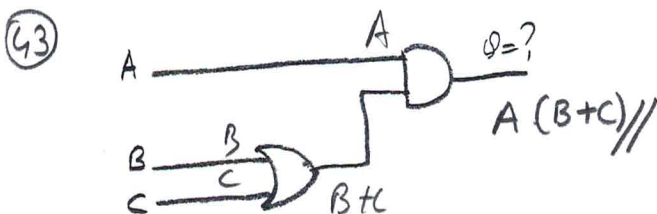
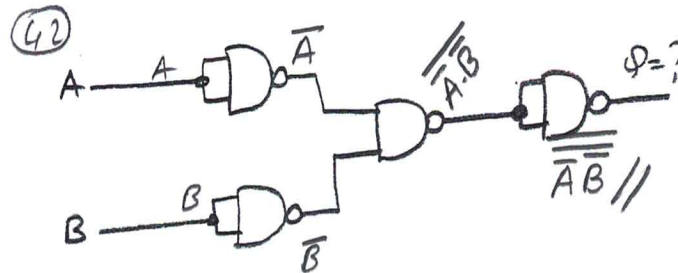
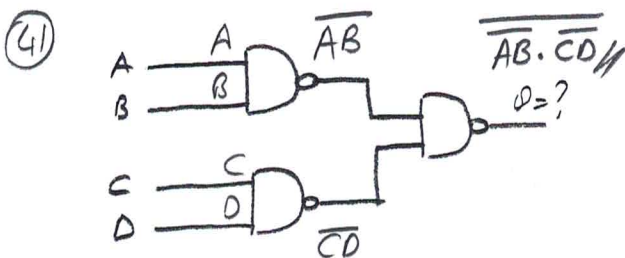
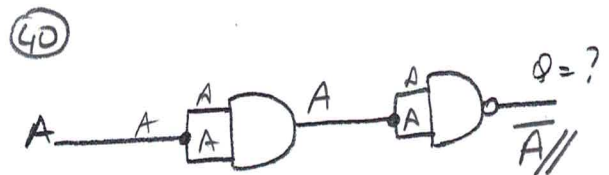
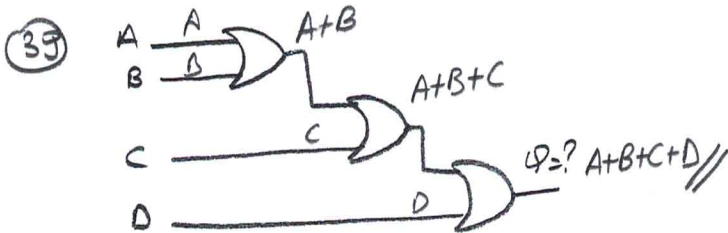
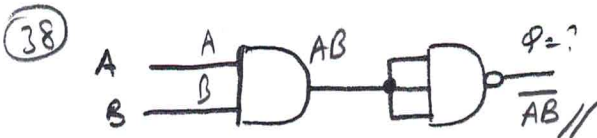
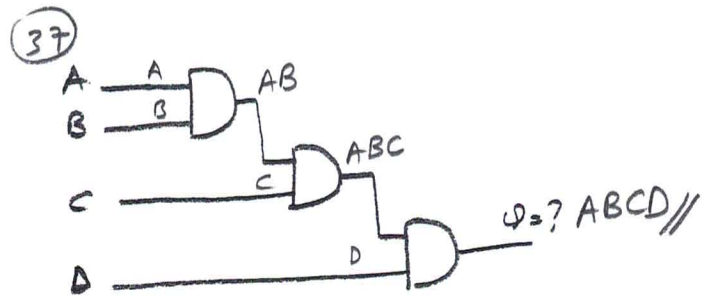
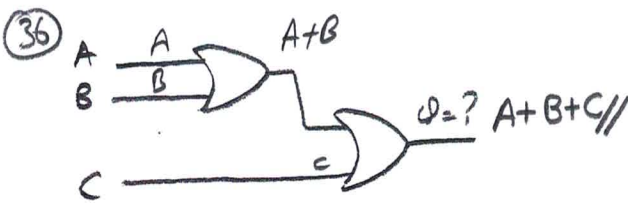
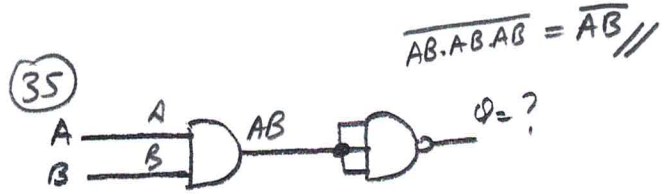
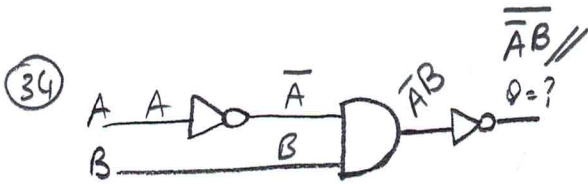
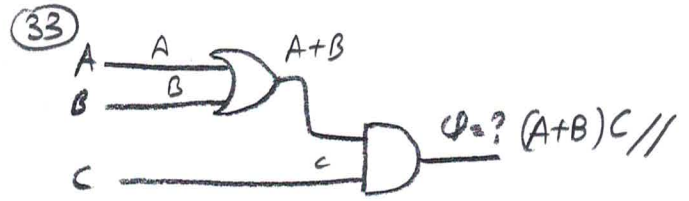
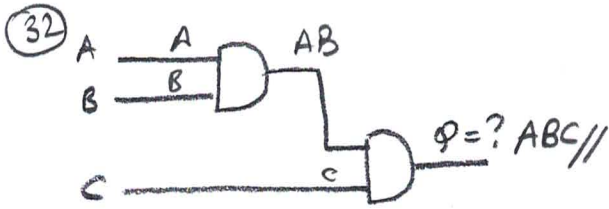
Asağıdaki lojik devrelerin ifadelerini çıkartınız.



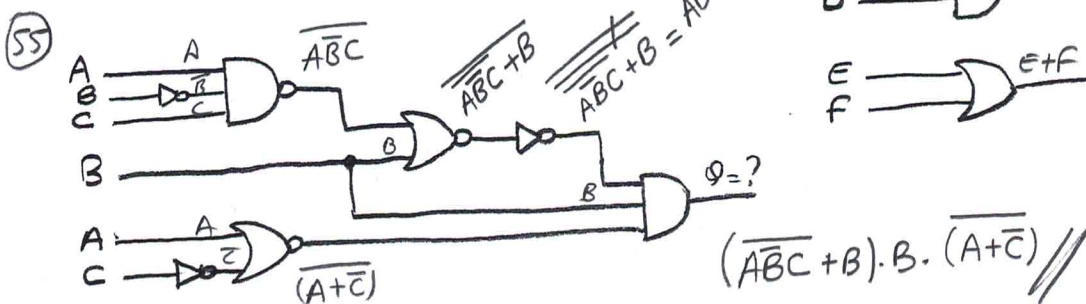
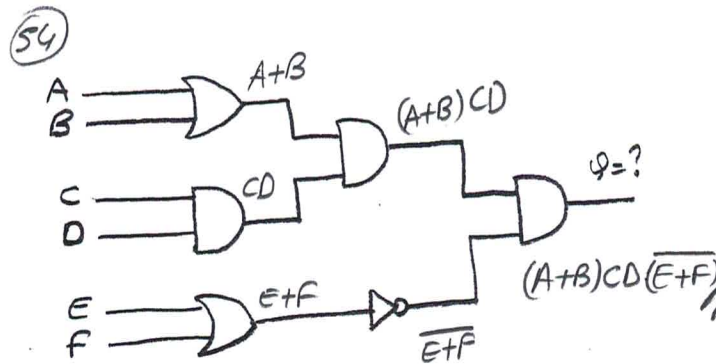
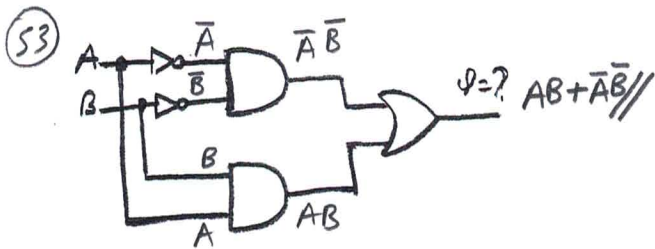
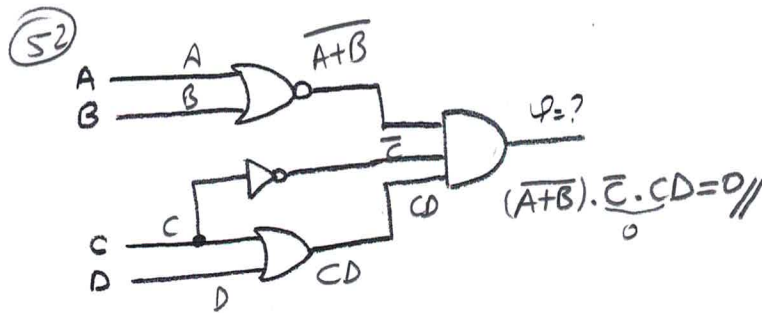
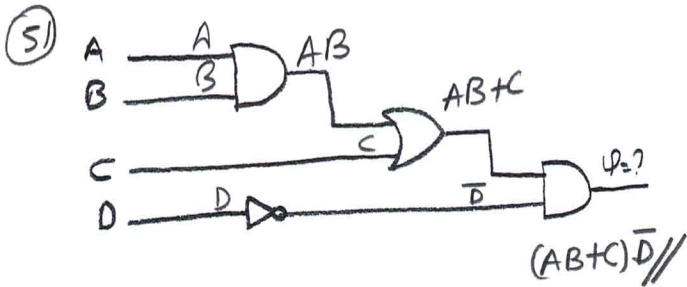
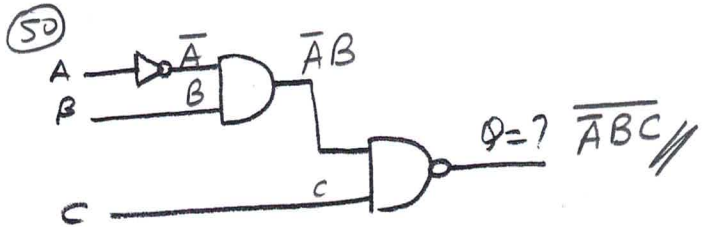
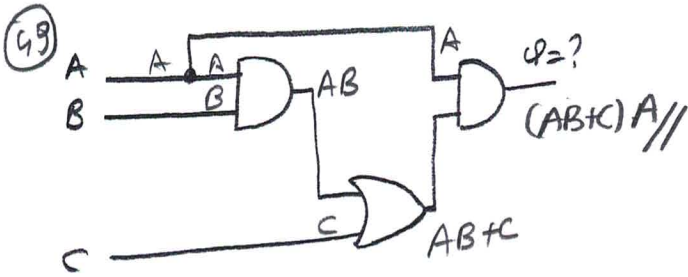
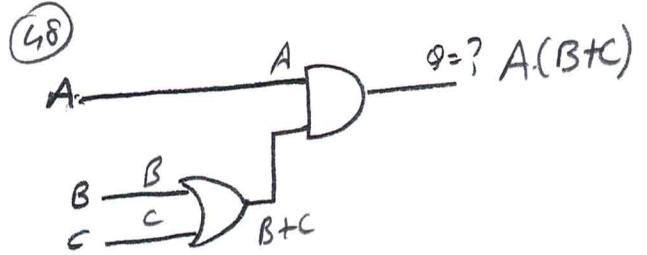
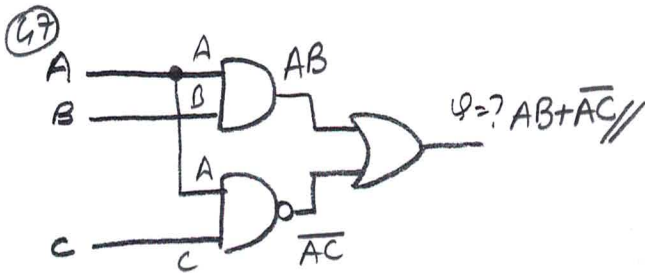
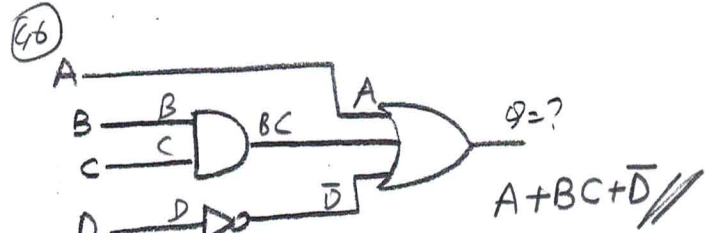
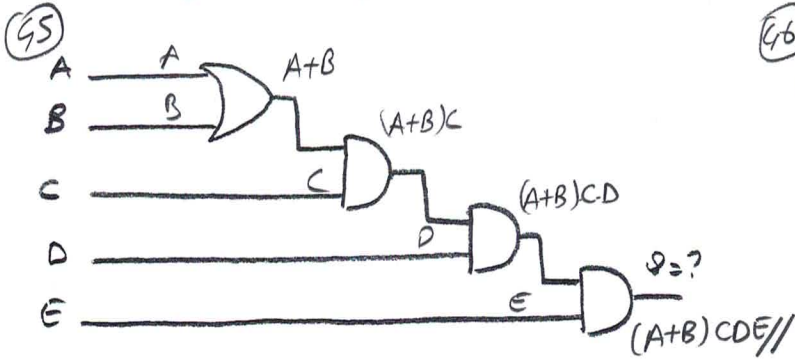
Aşağıdaki lojik devrelerin ifadelerini çıkartınız.



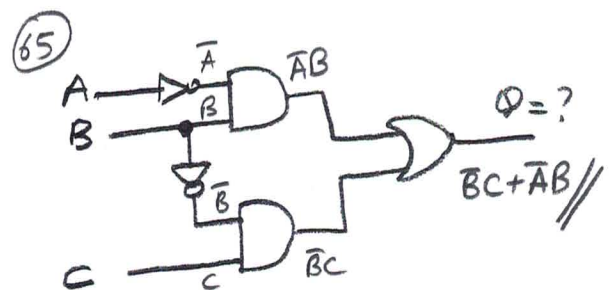
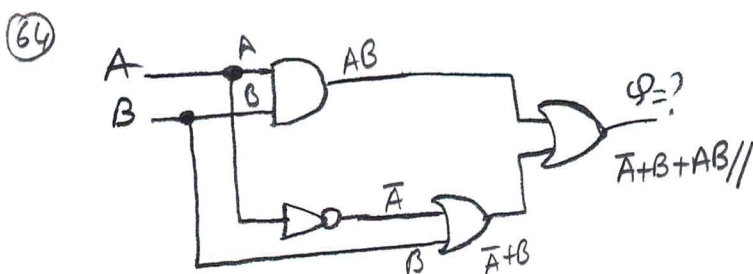
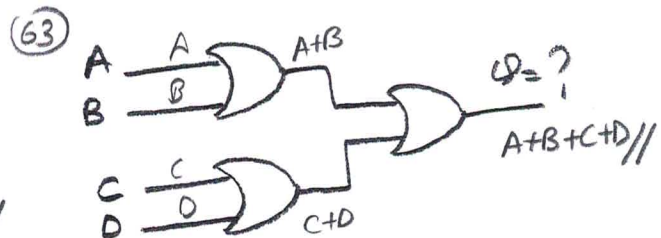
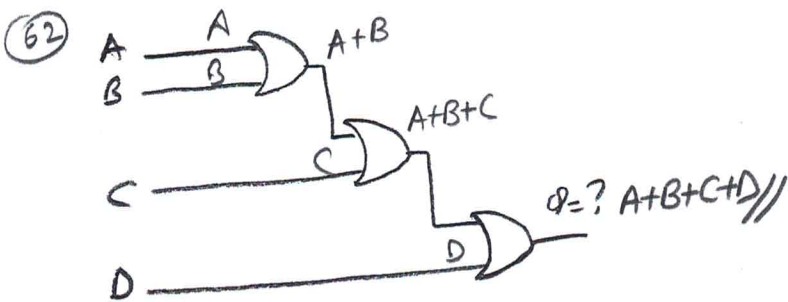
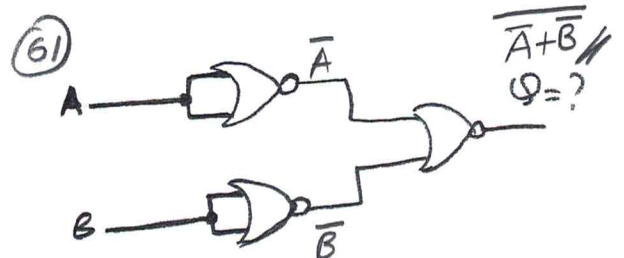
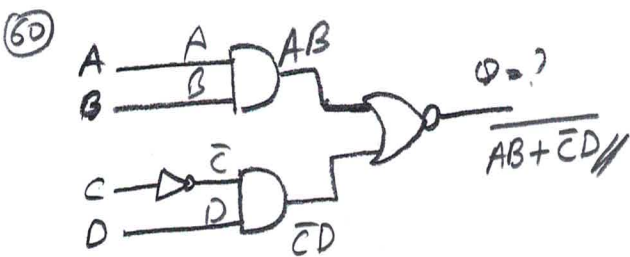
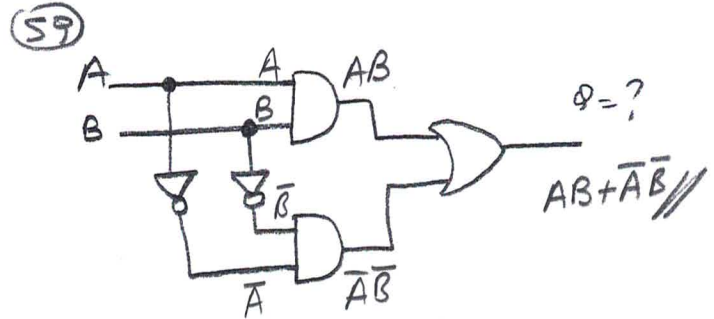
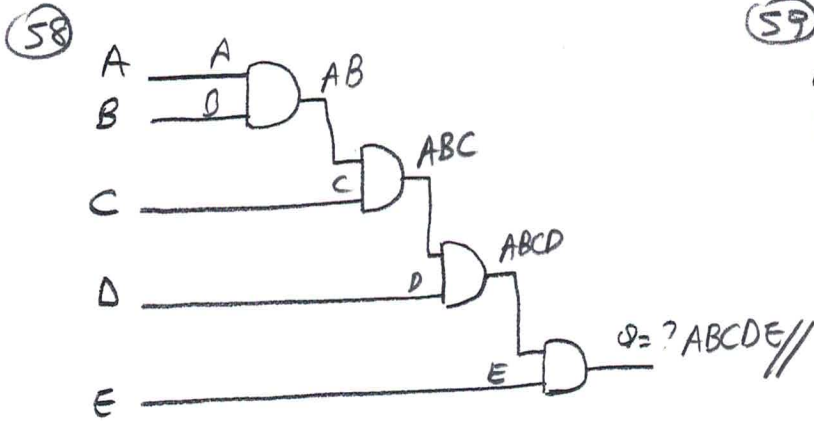
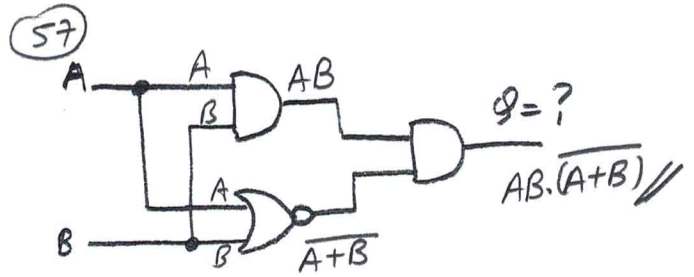
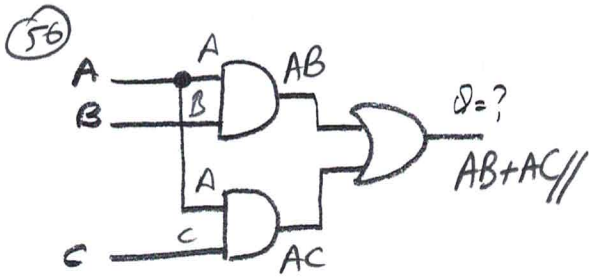
Aşağıdaki lojik devrelerin çıkış ifadelerini bulunuz



Aşağıdaki lojik devrelerin ifadelerini bulunuz.

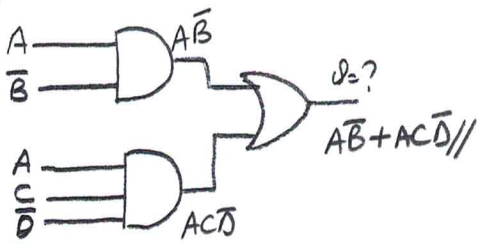


Aşağıdaki lojik devrelerin çıkış ifadesini bulunuz.

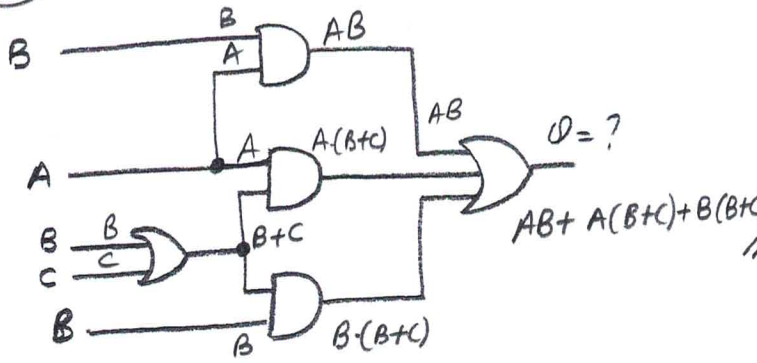


Aşağıdaki lojik devrelerin çıkış ifadelerini bulunuz.

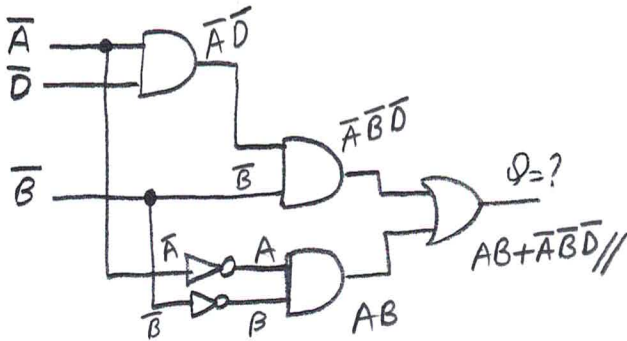
66



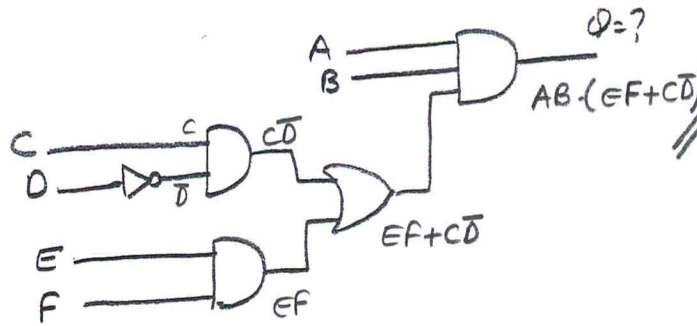
67



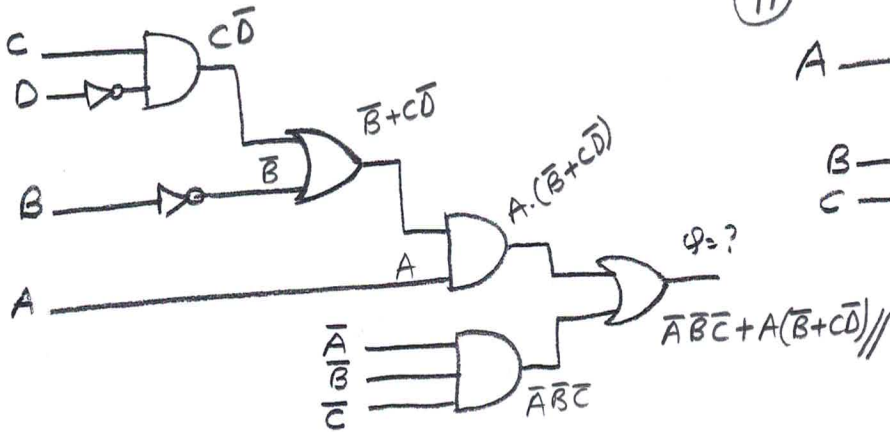
68



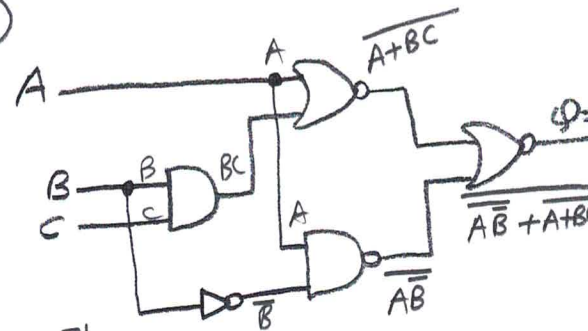
69



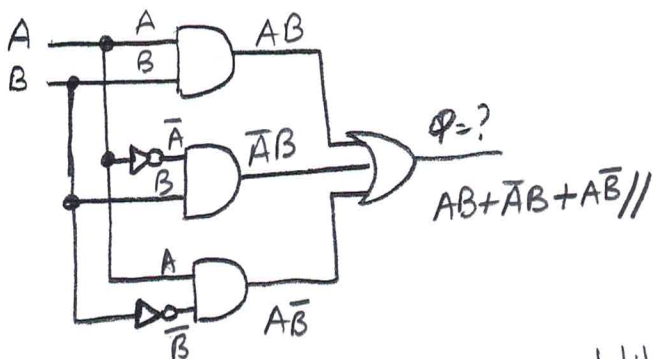
70



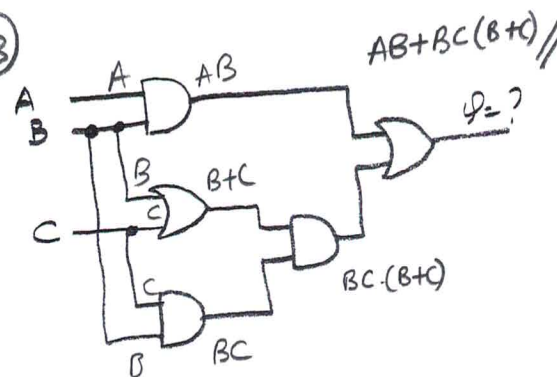
71



72

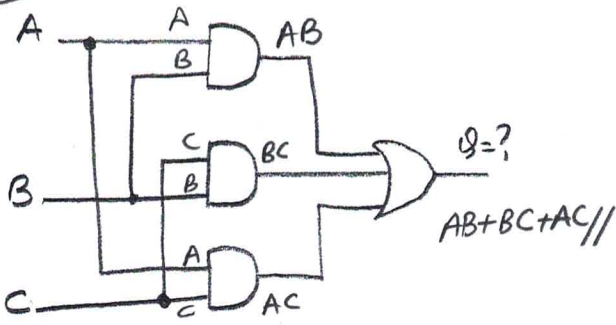


73

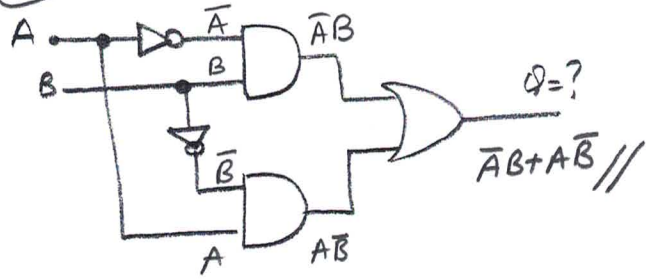


Asagidaki lojik devrelerin cikis ifadelerini bulunuz.

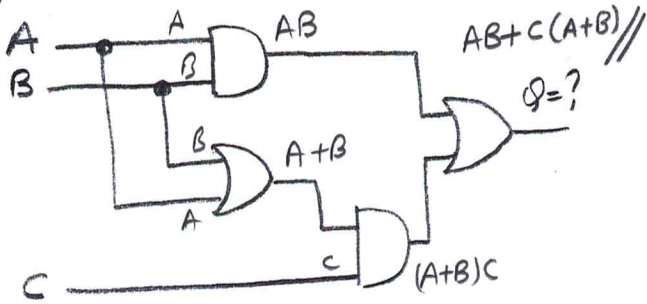
74



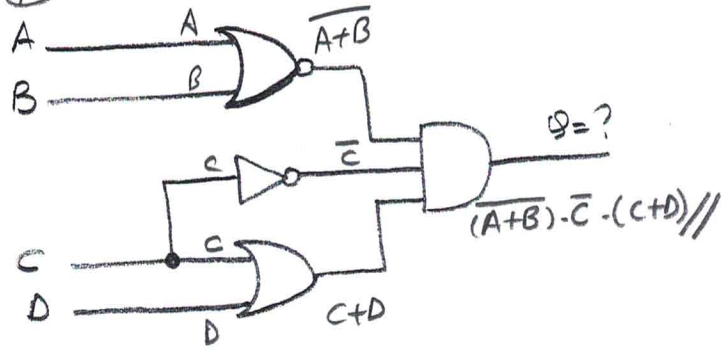
75



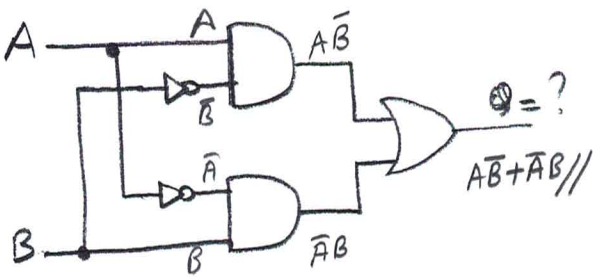
76



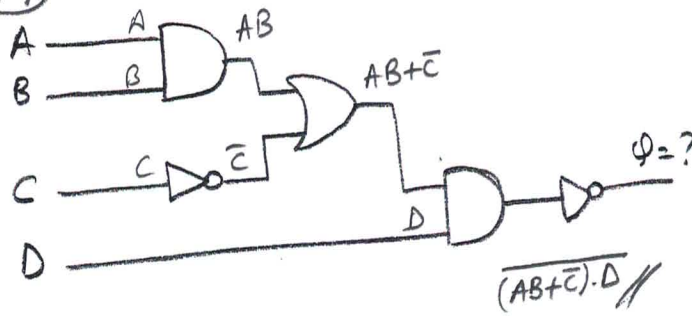
77



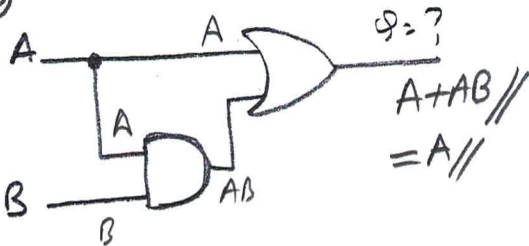
78



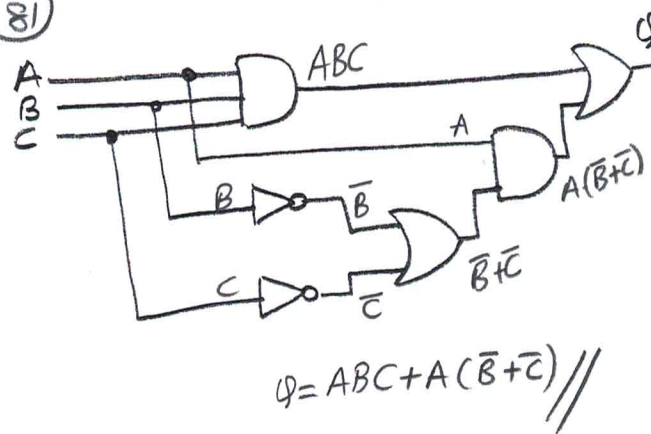
79



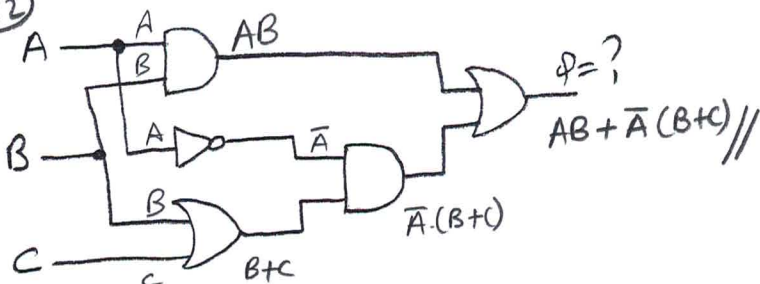
80



81

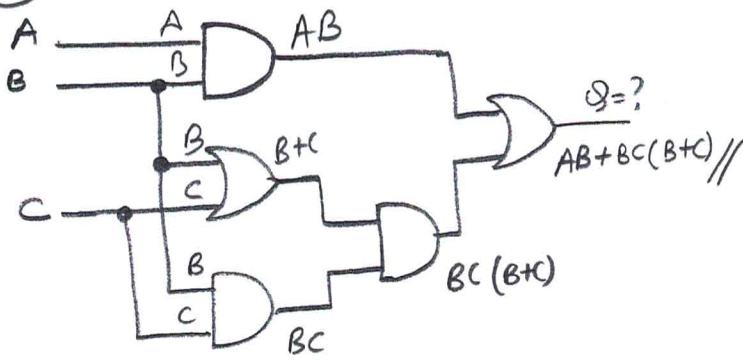


82

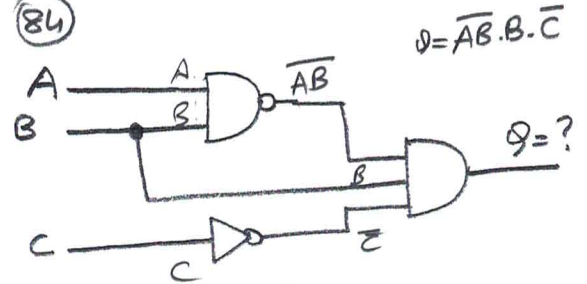


Aşağıdaki lojik devrelerin çıkış ifadelerini bulunuz.

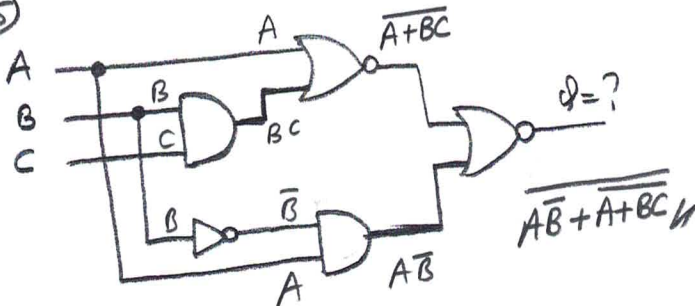
83



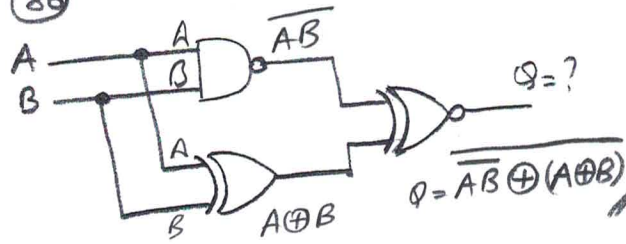
84



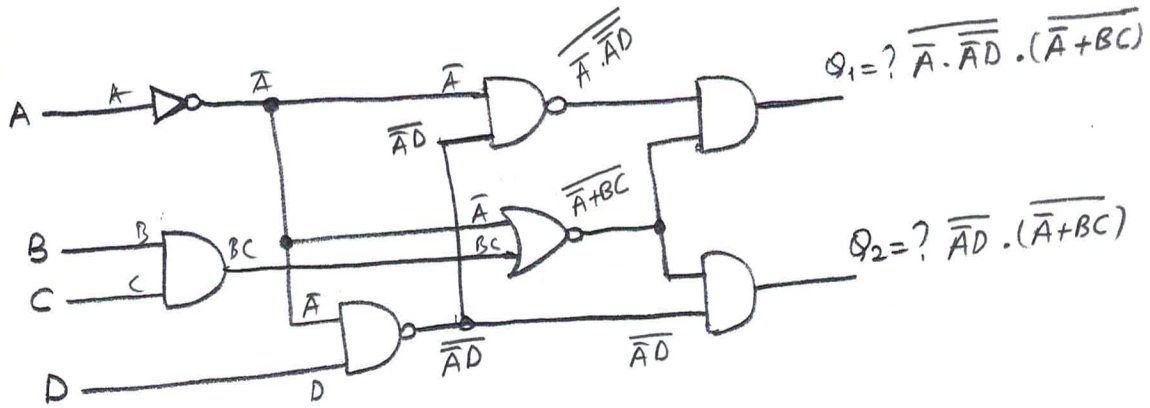
85



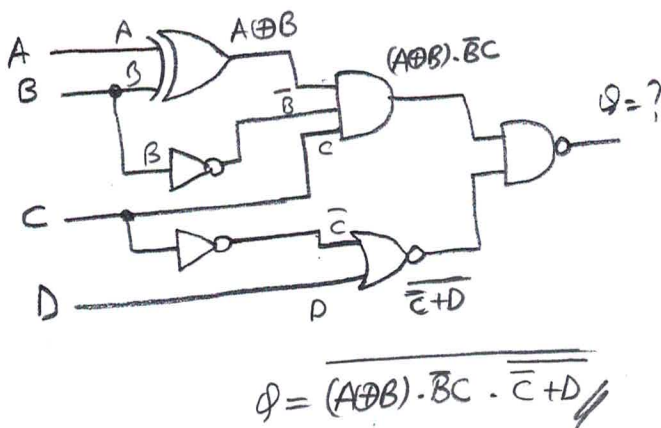
86



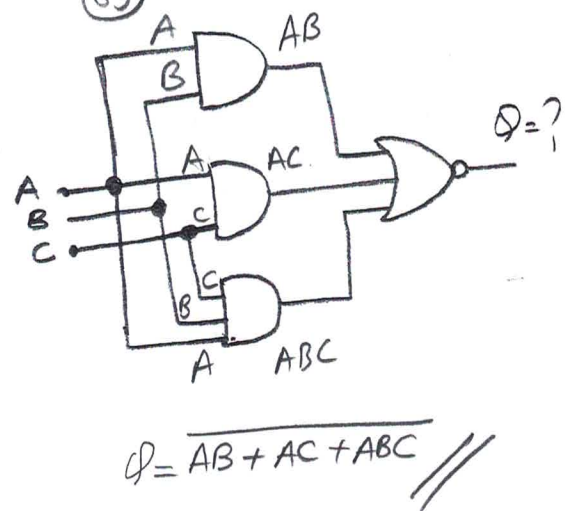
87



88

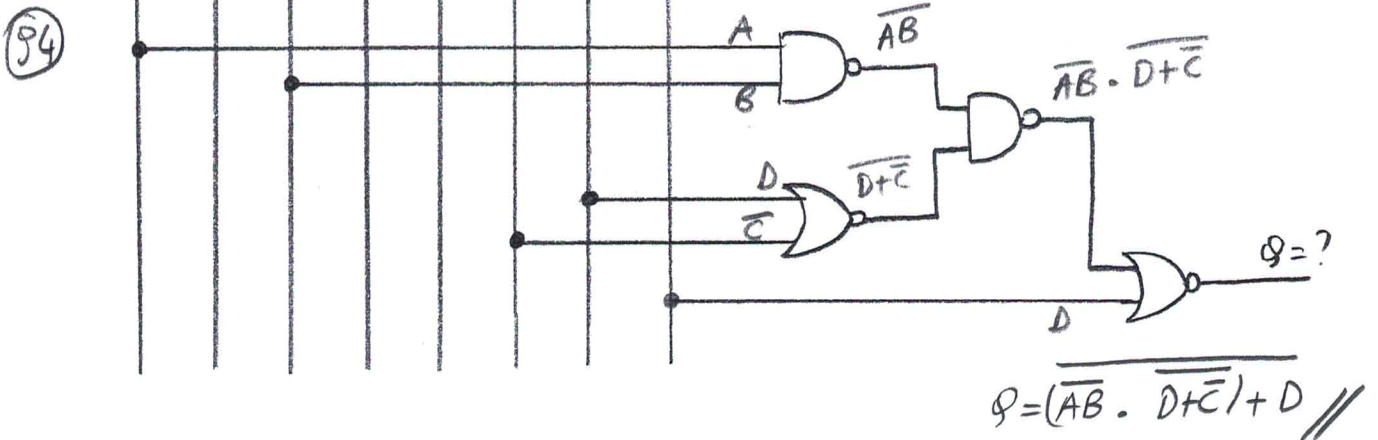
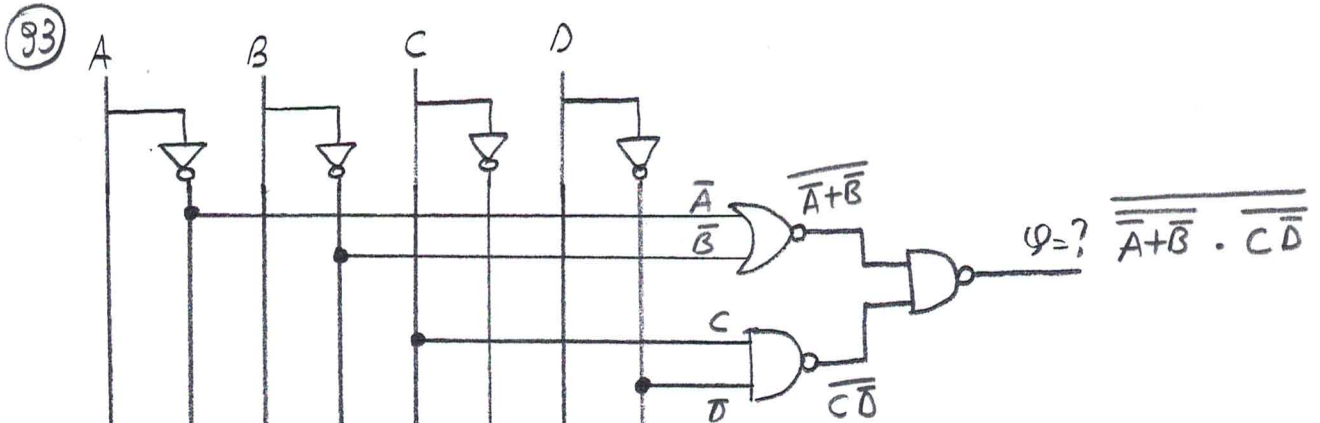
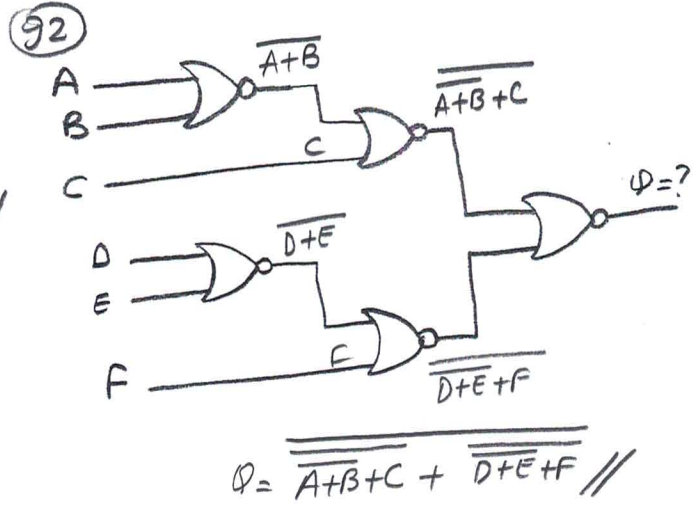
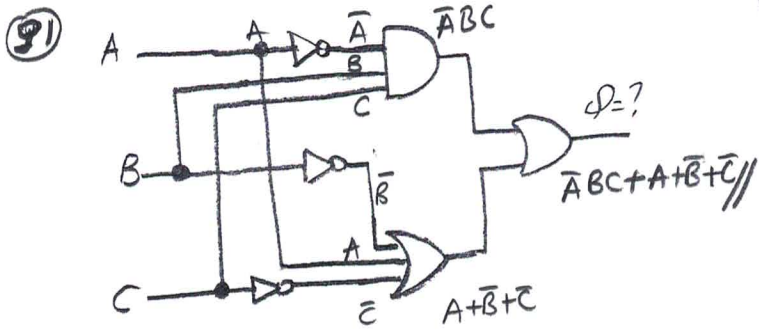
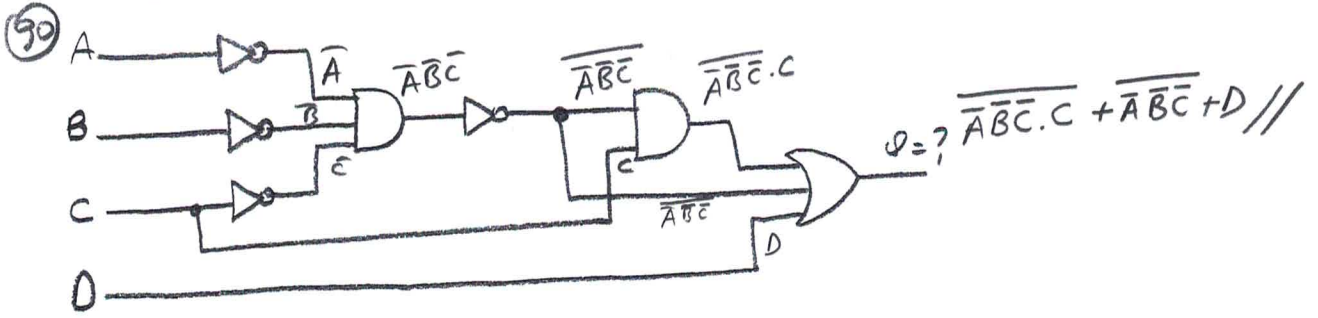


89



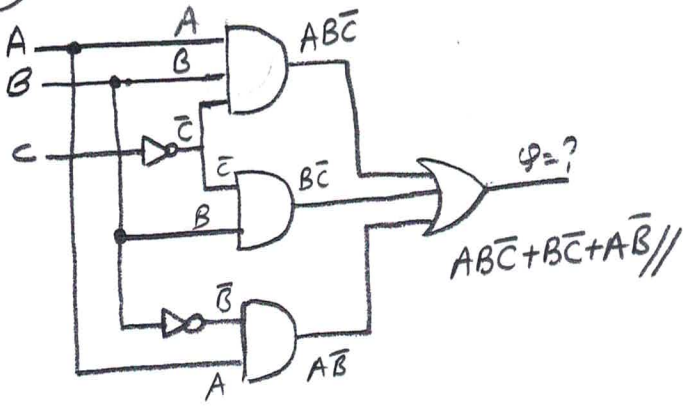


Asağıdaki lojik devrelerin çıkış ifadelerini bulunuz.



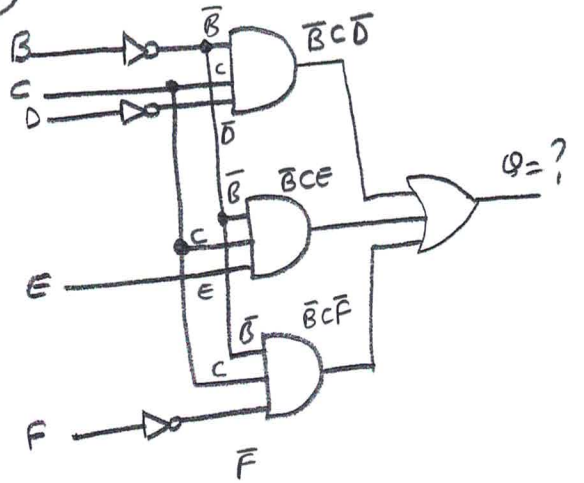
Asağıdaki lojik devrelerin ifadelerini bulunuz.

95



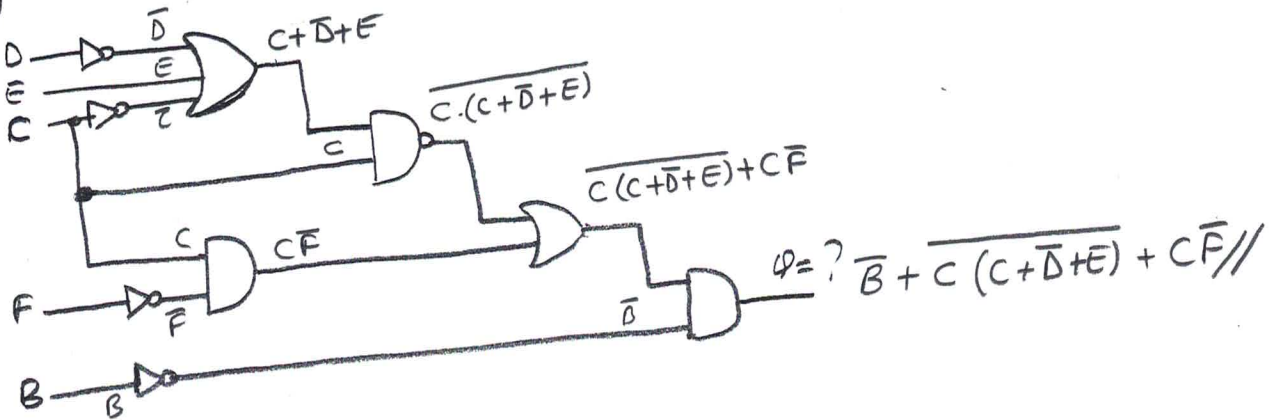
$$\phi = ABC\bar{C} + B\bar{C} + A\bar{B}$$

96



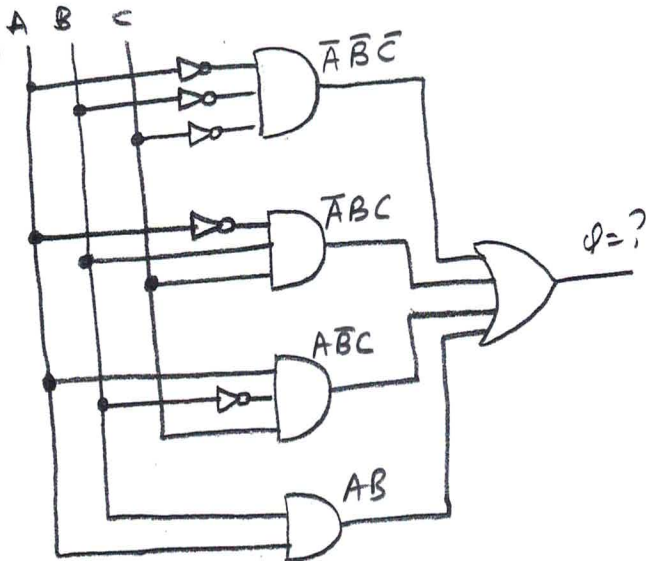
$$\phi = \bar{B}\bar{C}\bar{D} + \bar{B}CE + \bar{B}\bar{C}\bar{F}$$

97



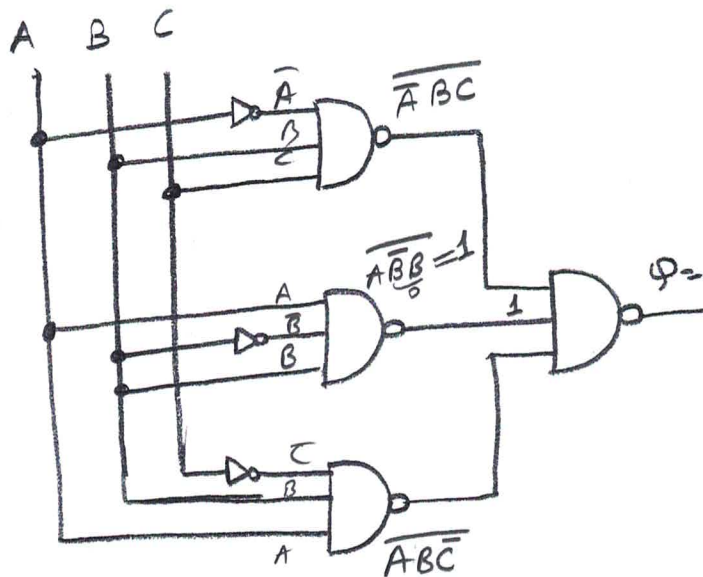
$$\phi = \bar{B} + C(C + \bar{D} + E) + C\bar{F}$$

98



$$\phi = AB + A\bar{B}C + \bar{A}BC + \bar{A}\bar{B}\bar{C}$$

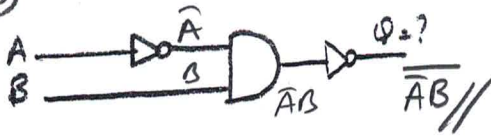
99



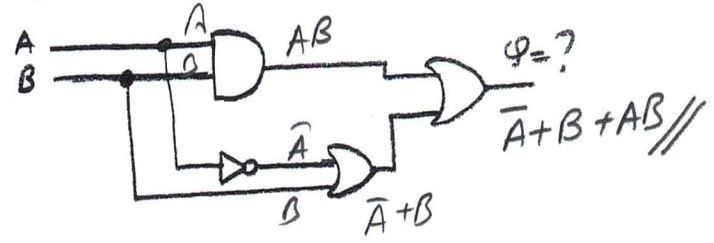
$$\phi = \overline{A\bar{B}C} \cdot \overline{A\bar{B}\bar{C}}$$

Aşağıdaki lojik devrelerin ifadelerini kırtınız.

(100)



(101)



(102)

